



Mobitouch 215AH-LF v.4 - Wielofunkcyjny panel operatorski z dotykowym ekranem pojemnościowym, Android 13, RFID 125 kHz, WiFi oraz BT 5.0

<b>Kategoria:</b>	Przemysłowe Panel PC
<b>Producent:</b>	Mobikator
<b>Rozmiar ekranu:</b>	21.5 cali
<b>Rozdzielczość:</b>	1920x1080
<b>Format obrazu:</b>	16:9
<b>Ekran dotykowy:</b>	<b>Pojemnościowy</b>
<b>Chipset:</b>	AMD
<b>Wsparcie Procesora:</b>	RK3588
<b>Zainstalowany Procesor:</b>	RK3588
<b>Obsługiwana Pamięć:</b>	DDR4
<b>Zainstalowana Pamięć:</b>	8GB
<b>Karta Graficzna:</b>	Zintegrowana grafika Intel HD Graphics
<b>Karta dźwiękowa:</b>	Tak
<b>Obsługiwane Dyski Twarde:</b>	eMMC
<b>Zainstalowany Dysk Twardy:</b>	128GB eMMC

<b>Napęd CD/DVD:</b>	Nie
<b>LAN:</b>	2xRealtek RTL 8111E Gigabit Ethernet
<b>Karta Radiowa WLAN:</b>	Tak
<b>Bluetooth:</b>	Tak
<b>3G:</b>	Nie
<b>4G LTE:</b>	Nie
<b>GPS:</b>	Nie
<b>TV Tuner:</b>	Nie
<b>Watch Dog Timer:</b>	Tak
<b>Złącza - panel przedni:</b>	-----
<b>Złącza - panel tylny:</b>	Phoenix terminal   RS232   USB 2.0   2xRJ-45 LAN   HDMI UBOOT   SIM   TF   DC   OTG
<b>Złącza - panel lewy:</b>	-----
<b>Złącza - panel prawy:</b>	-----
<b>Zasilanie:</b>	DC-12V
<b>Obsługiwane Systemy Operacyjne:</b>	Android 13
<b>Zainstalowany System:</b>	Android 13
<b>Wymiary:</b>	522.04 x 388.5x 63.1 mm
<b>Waga:</b>	7,5kg
<b>Wyposażenie Opcjonalne:</b>	2x głośniki   Aparat HD
<b>Bezwentylatorowy (FANLESS):</b>	Tak
<b>Wilgotność pracy:</b>	5% - 95% Bez Kondensacji
<b>Temperatura pracy:</b>	-10 °C do 60 °C
<b>Temperatura spoczynku:</b>	-20 °C do 70 °C
<b>Norma IP:</b>	-----
<b>Norma IP (panel tylny):</b>	-----
<b>Norma IP (panel przedni):</b>	IP65
<b>Dual display:</b>	Tak
<b>Czas reakcji panelu dotykowego (ms):</b>	7-30 ms

<b>Współczynnik kontrastu:</b>	800:1
<b>Jasność:</b>	300 cd/m2
<b>Kąt widzenia:</b>	85/85/85/85(L/R/U/D)
<b>Podświetlenie MTBF:</b>	Tak
<b>Ilość kolorów:</b>	16,7M
<b>Twardość powierzchni ekranu:</b>	7H
<b>Żywotność ekranu (ilość dotyków):</b>	60000-70000
<b>Materiał obudowy:</b>	Aluminium
<b>Mocowanie VESA:</b>	75 x 75 mm   100 x 100 mm
<b>Podstawka - nóżka do trybu pracy biurowej:</b>	-----
<b>Zużycie energii:</b>	20-30 w
<b>Inne:</b>	Kolor: Srebrny
<b>Antywibracja:</b>	----
<b>Anti-shock:</b>	----
<b>Skanner (czytnik) RFID:</b>	LF (125 kHz) + HF (13,56 MHz - ISO14443A/B)
<b>Skanner kodów kreskowych:</b>	----

**3 449,66 zł**

cena netto: 2 804,60 zł



## SPECYFIKACJA I PARAMETRY

## WYŚWIETLACZ I DOTYK

## ODPORNOŚĆ I OCHRONA

## KOMUNIKACJA I ZŁĄCZA

## ZASTOSOWANIE

## DOSTĘPNE WERSJE I AKCESORIA

Przemysłowe panele PC to zintegrowane urządzenia składające się z komputera PC oraz monitora dotykowego. Dzięki swojej konstrukcji mogą pracować nawet w ciężkich warunkach panujących w środowiskach przemysłowych, takich jak wysoka wilgotność, duże zapylenie, kontakt z

wodą czy bardzo niskie lub wysokie temperatury. Panele te charakteryzują się wysoką wydajnością oraz stabilnością działania w każdych warunkach.



#### Wydajne chłodzenie

Zastosowana w panelu obudowa z wcięciami zapewnia dobrą wymianę powietrza wewnątrz urządzenia



#### Wydajny

Ośmiordzeniowy procesor RK3588 zapewnia polepszoną wydajność urządzenia.



#### Sieć bezprzewodowa

Panel można połączyć z pobliskimi sieciami bezprzewodowymi, dzięki wyposażeniu go w moduł Wi-Fi



#### Szybki start

Nowoczesny dysk typu eMMC zwiększy szybkość działania programów użytkowych i zapewni cichą pracę komputera.



#### Jasny Ekran

Wyświetlacz o jasności 300cd/m<sup>2</sup> sprawia, że obraz jest znacznie bardziej żywy oraz lepiej czytelny w słońcu.



#### Ekran pojemnościowy

Ekran pojemnościowy pozwala na precyzyjną obsługę oraz delikatne muśnięcia po ekranie.

## Specyfikacja i parametry

Wydajność	
Procesor	RK3588 (8x 2.4 GHz)
Karta graficzna	Zintegrowana grafika Intel HD Graphics
System operacyjny	Android 13
Pamięć RAM	8GB

Wydajność	
Dysk twardy	128GB eMMC
Wyświetlacz	
Przekątna ekranu	21.5" 1920x1080
Rodzaj dotyku	Pojemnościowy
Jasność	300cd/m <sup>2</sup>
Stosunek ekranu	16:9
Kąt widzenia	85/85/85/85(L/R/U/D)
Interfejsy	
Łączność	WiFi   Bluetooth   4G*(opcjonalnie)
Złącza	Phoenix terminal   RS232   USB 2.0   2xRJ-45 LAN   HDMI UBOOT   SIM   TF   DC   OTG
RFID	LF 125 kHz + HF 13,56 MHz
Inne	
Wymiary	522,04 x 388,5x 63,1 mm
Waga	7,5 kg
Materiał wykonania obudowy	Aluminium

\* Wyposażenie opcjonalne, dostępne tylko w konkretnych wersjach urządzenia.



Szczegółowa specyfikacja urządzenia dostępna w zakładce "Dane techniczne".

W przemysłowym panelu PC zastosowano wydajny i energooszczędny procesor RK3588. W jego wnętrzu znajduje się osiem współdziałających rdzeni umożliwiających bardziej efektywne przetwarzanie

wielu zadań jednocześnie. Współużytkowana pamięć cache, w której wykorzystano wielopoziomową hierarchię, jest dynamicznie przydzielana dla każdego rdzenia procesora w zależności od obciążenia. Doprowadza to do zmniejszenia średniego czasu dostępu do pamięci głównej. Usprawniona technologia kart graficznych pozwala cieszyć się filmami w pełnej rozdzielczości i jakości HD.



Więcej zdjęć w pełnej rozdzielczości dostępne w zakładce "Galeria".

## NPU

Specjalny układ zaprojektowany do obsługi sztucznej inteligencji. Dzięki niemu urządzenie może szybciej rozpoznawać obrazy, głos czy tekst, a także działać sprawniej i oszczędniej. NPU pozwala korzystać z inteligentnych funkcji bez opóźnień, co przekłada się na wygodniejsze i bardziej nowoczesne użytkowanie na co dzień.

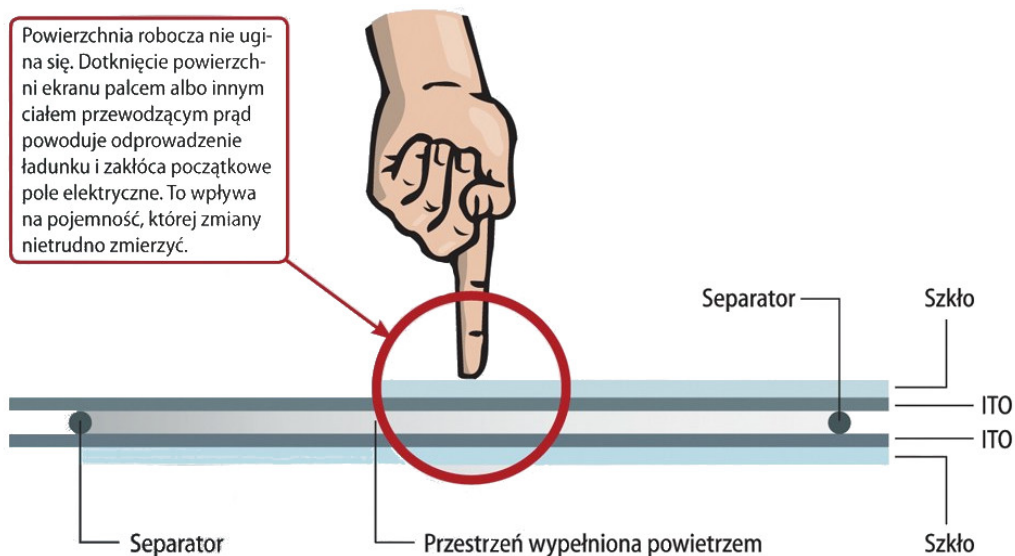
## Wyświetlacz i dotyk

Wzmocniony, metalowy Panel PC przemysłowy Mobitouch 215AH-LF posiada odporny na wodę i zadrapania 21,5" ekran LED. Rozdzielczość 1920x1080 oferuje dobrą jakość obrazu, a wysoka jasność w zakresie 300 cd/m<sup>2</sup> daje lepsze nasycenie barw i kontrast oraz pozwala na znacznie poprawioną

widoczność nawet w przypadku padających na ekran promieni słonecznych. Wyświetlacz typu pojemnościowego zapewnia użytkownikowi wyraźny obraz i łatwość obsługi przy pomocy dotyku.

## EKRAN POJEMNOŚCIOWY

Ekran pojemnościowy składa się ze szklanej powłoki, która pokryta jest izolatorem. Dotknięcie powierzchni nakładki dotykowej palcem powoduje zakłócenie w przepływie prądu elektrycznego. Wyświetlacz ten zapewnia bardzo dobrą widoczność w warunkach występujących w przemyśle. Panel można obsługiwać jednym palcem lub materiałem przewodzącym prąd (specjalną rękawiczką). Ten typ ekranu zapewnia obsługę technologii multi-touch, która jest wyraźnym udogodnieniem podczas pracy. Polega to na tym, że duża ilość elektrod umożliwia dokładne wykrywanie wielu punktów dotyku. Do ekranów pojemnościowych nie trzeba używać mocniejszego nacisku, ponieważ wystarczy lekkie muśnięcie ekranu palcem, aby urządzenie zareagowało.





### STANDARD WYKONANIA

Panel PC posiada dobrej jakości obudowę wykonaną z metalu. Jest ona ważnym elementem systemu chłodzenia dzięki specjalnie zaprojektowanym wycięciom ułatwiającym obieg powietrza wewnątrz obudowy. Całościowy design urządzenia nastawiony jest na prostotę i funkcjonalność cenione wśród profesjonalistów, jako akcesorium można panel wyposażyć w chłodzenie pasywne.



### WYSOKIE TEMPERATURY

PanelPC Mobitouch 215AH-LF przystosowany jest do ciągłej pracy zarówno w bardzo niskich, jak i wysokich temperaturach w przedziale od  $-10^{\circ}\text{C}$  do  $60^{\circ}\text{C}$ . W przypadku przechowywania wyłączonego urządzenia, poradzi sobie on już z temperaturami w zakresie od  $-20^{\circ}\text{C}$  do  $70^{\circ}\text{C}$ . Dodatkowo wytrzymały PanelPC świetnie sprawdzi się w pomieszczeniach ze zwiększoną wilgotnością, zapewniając prawidłowe funkcjonowanie nawet w przypadku 95% wilgotności względnej powietrza. Istnieje również możliwość zakupu

dotaddkowego chłodzenia bezwentylatorowego (fanless)

Temp.pracy	-10°C do 60°C
Temp. spoczynku	-20°C do 70°C
Wilgotność	5% - 95% Bez kondensacji

## Komunikacja i złącza

### BEZPRZEWODOWA SIĘĆ WI-FI

Dwuzakresowy moduł Wi-Fi zapewnia szybki dostęp do sieci wszędzie tam, gdzie można uzyskać połączenie z zabezpieczonymi lub otwartymi sieciami Wi-Fi. To wygodne rozwiązanie dla osób, które posiadają w miejscu pracy lub zamieszkania router oraz sieć bezprzewodową, z której można korzystać bez żadnych dodatkowych opłat. Panel przemysłowy Mobitouch 215AH-LF został wyposażony w standardy - 802.11n, który dopuszcza przesyłanie plików z zawrotną prędkością nawet do 150 Mb/s.

Standardy	802.11a/b/g/n
Częstotliwości	2.4GHz



## KOMUNIKACJA **BLUETOOTH**

Bluetooth umożliwia bezprzewodową komunikację krótkiego zasięgu pomiędzy różnymi urządzeniami elektronicznymi, takimi jak klawiatura, komputer, laptop, palmtop, telefon komórkowy i wieloma innymi. W wersji czwartej tego standardu znacząco ograniczono pobór energii, kosztem obniżonego transferu oraz zwiększono realny zasięg działania.



## **CZYTNIK RFID LF-125 KHZ**

RFID to technologia stosowana do identyfikacji obiektów oraz kontroli przepływu produktów. Odczytywanie informacji ze specjalnych tagów, które przymocowuje się do przedmiotów (ale nie tylko, gdyż RFID znajduje zastosowanie także do znakowania zwierząt, a nawet ludzi) następuje drogą radiową. W zależności od rodzaju tagu zmienia się ilość informacji, które może on przechowywać jak i również maksymalna odległość, z której można odczytać dane. Tagi RFID, to alternatywa dla kodów kreskowych – wygodniejsza i bardziej wydajna. Technologia RFID LF o częstotliwości 125 kHz jest powszechnie stosowana w systemach kontroli dostępu, takich jak breloki, karty zbliżeniowe czy

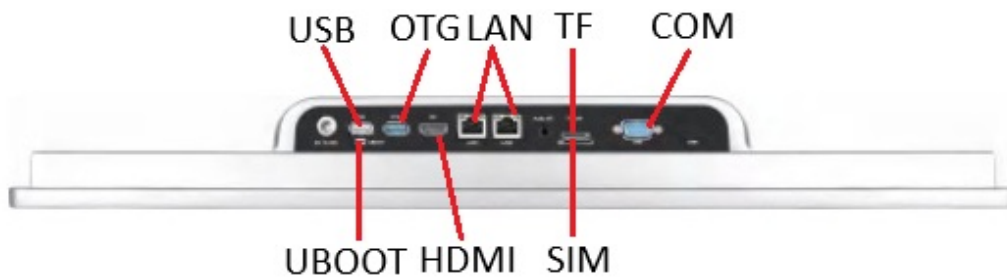
identyfikatory pracownicze, umożliwiając bezkontaktową identyfikację na krótkim dystansie. Dzięki odporności na zakłócenia i zdolności do działania w obecności metalu i wilgoci, znajduje również zastosowanie w identyfikacji zwierząt gospodarskich oraz w przemyśle do śledzenia narzędzi i komponentów.

## **4G (OPCJA)**

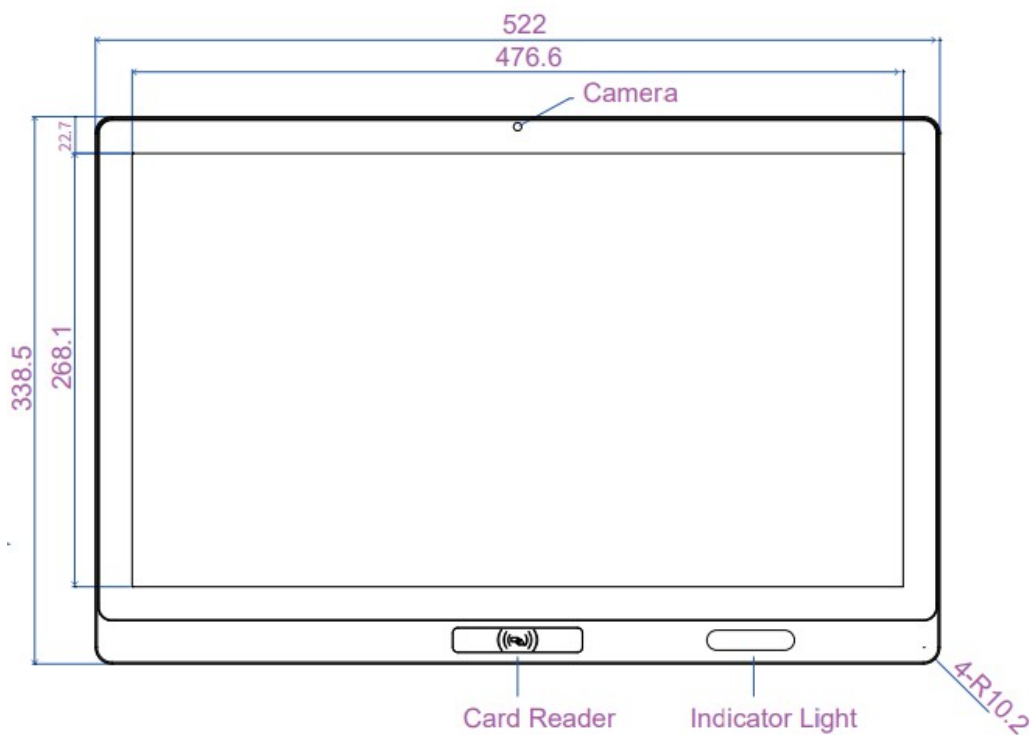
Technologia 4G oparta została na sieci radiowej o szybkim przesyłaniu i rzadkim występowaniu przestoju czy błędów transferu. Główną cechą odróżniającą 4G od swojej poprzedniczki (3G) jest szybkość transferu pomiędzy urządzeniami. Sieć czwartej generacji oferuje prędkość mobilnego Internetu na poziomie 100 Mb/s, a wysyłanie pakietów odbywa się z prędkością powyżej 25 Mb/s. Technologia umożliwia użytkownikom m.in.: niezwykle szybki, jak na sieci radiowe, dostęp do Internetu, zindywidualizowaną telefonię oraz dostęp do nowoczesnych serwisów z multimediami i grami.

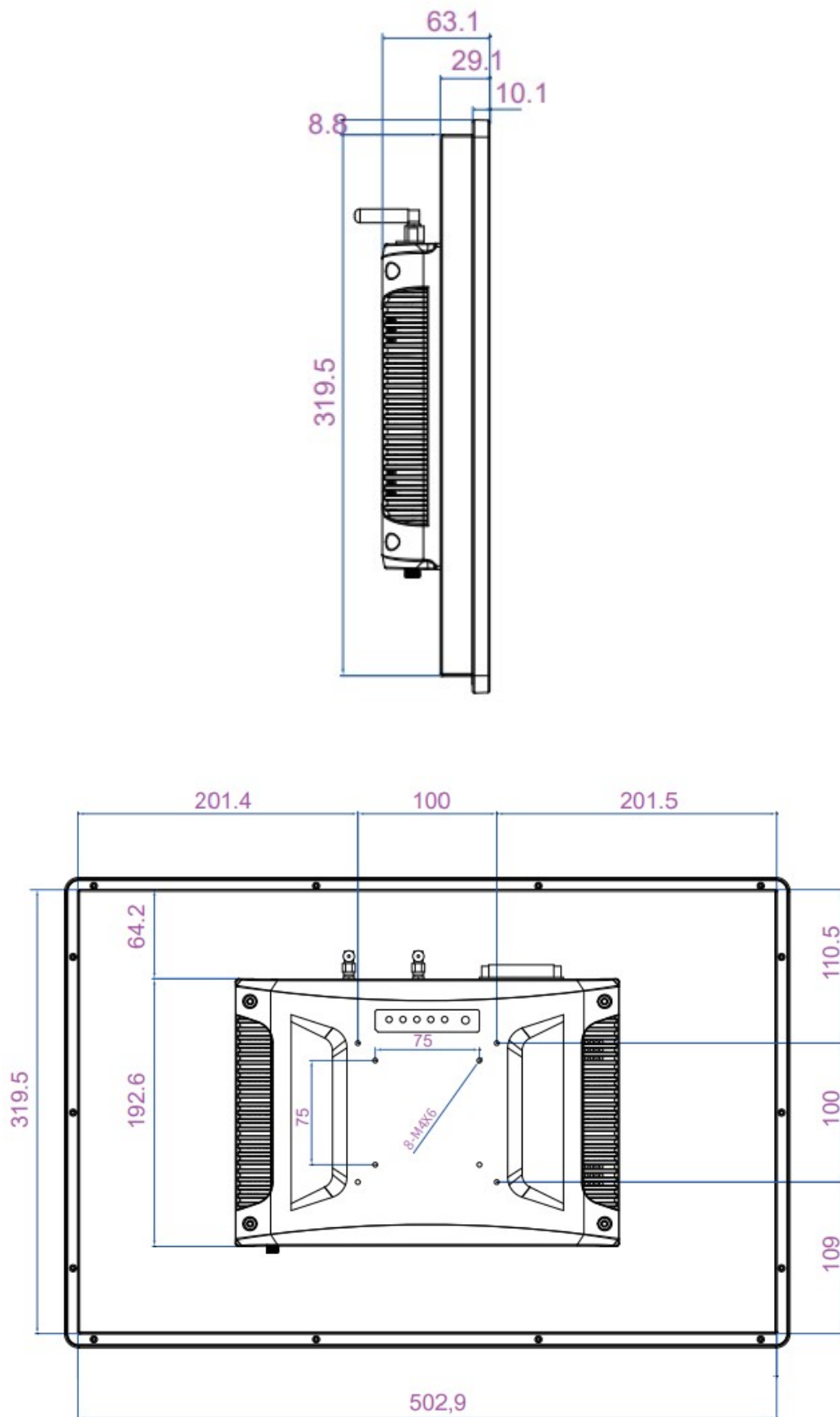


## **ZŁĄCZA I INTERFEJSY**



## WYMIARY





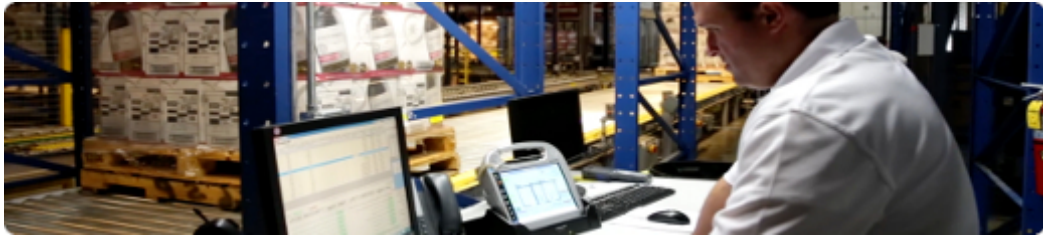
[menu..](#)



### **HANDEL I USŁUGI**

Panel PC znajduje szerokie zastosowanie przede wszystkim w branży handlowej np. do sterowania systemem sprzedaży, wyświetlania informacji o produktach na monitorach lub reklam na telebimach. Przy pomocy uchwytu VESA w obudowie istnieje wiele możliwości jego montażu, np. w sklepach (przy kasie fiskalnej) w halach fabrycznych, w samochodzie rozwożącym produkty, itp. Z pewnością znajdzie zastosowanie we wszelkiego rodzaju sieciach handlowych.

### **MAGAZYN I ZARZĄDZANIE**



Przemysłowy komputer panelowy dzięki interfejsowi RS232 może posłużyć do podłączenia wielu urządzeń znajdujących się w magazynie i ułatwić ich sterowanie. A jego wytrzymała obudowa jest idealnie stworzona do trudnych warunków panujących w takich pomieszczeniach. Żaden kurz ani brud nie przeszkodzi mu w pracy, będzie działał bez zarzutów nawet w dużym zapyleniu i zabrudzeniu środowiska.

## TRANSPORT I MOTORYZACJA



Komputery panelowe mogą być stosowane w transporcie poprzez przystosowanie go do pracy przy zasilaniu 12V. Wówczas Panel PC może być używany w samochodach osobowych, autobusach, tramwajach, taksówkach, pociągach, a nawet w samolotach. Dzięki zintegrowanemu monitorowi panele te bardzo dobrze spełniają swoje funkcje w pojazdach, w których ważna jest mobilność oraz niewielki rozmiar urządzenia.



## Dostępne wersje i akcesoria

Przemysłowy panel komputerowy Mobitouch 215AH-LF oferowany jest w kilku wersjach dopasowanych do różnych potrzeb. Klikając na numer konfiguracji sprzętowej zostaniesz przekierowany do produktu z parametrami podanymi w poniższej tabeli. Ponadto na życzenie klienta istnieje możliwość stworzenia konfiguracji niedostępnej aktualnie w ofercie.

	v.1	v.2	v.3	v.4	v.5	v.6	v.7	v.8	v.9
Ekran bezdotykowy		—	—	—	—	—	—	—	—
Ekran pojemnościowy	—								
4GB RAM				—	—	—	—	—	—
8GB RAM	—	—	—					—	—
16GB RAM	—	—	—	—	—	—	—		
64GB eMMC				—	—	—	—	—	—
128GB eMMC	—	—	—		—	—	—	—	—
256GB eMMC	—	—	—	—	—				
4G	—	—		—		—		—	
LF RFID 125kHz									