



Wytrzymały wodoodporny Przemysłowy
Dotykowy Komputer Panelowy IP67 QBOX
19 v.5

Kategoria:	Przemysłowe Panel PC
Producent:	Mobikator
Rozmiar ekranu:	19"
Rozdzielczość:	1280 x 1024
Format obrazu:	----
Ekran dotykowy:	Rezystancyjny
Chipset:	SOC
Wsparcie Procesora:	Intel Celeron J1900 (4x 2GHz)
Zainstalowany Procesor:	Intel Celeron J1900 (4x 2GHz)
Obsługiwana Pamięć:	do 8GB DDR3
Zainstalowana Pamięć:	4GB
Karta Graficzna:	Intel HD Graphics
Karta dźwiękowa:	RTL ALC662
Obsługiwane Dyski Twarde:	32GB/64GB/128GB/256GB SSD 500GB HDD
Zainstalowany Dysk Twardy:	256GB SSD
Napęd CD/DVD:	----
LAN:	Intel 82583V
Karta Radiowa WLAN:	Tak
Bluetooth:	Nie

3G:	Nie
GPS:	Nie
TV Tuner:	-----
Watch Dog Timer:	-----
Złącza - panel przedni:	-----
Złącza - panel tylny:	1x RS-232 2x USB 2.0 1x VGA 1x LAN 1x DC-in
Złącza - panel lewy:	-----
Złącza - panel prawy:	-----
Zasilanie:	12V DC-in
Obsługiwane Systemy Operacyjne:	Windows 7/8.1/10 Linux
Zainstalowany System:	-----
Wymiary:	438mm x 363mm x 55mm
Waga:	4kg
Wyposażenie Opcjonalne:	-----
Bezwentylatorowy (FANLESS):	Tak
Wilgotność pracy:	10%~ 95%
Temperatura pracy:	0°C ~ 60°C
Temperatura spoczynku:	-20°C ~ 80°C
Norma IP:	IP67
Norma IP (panel tylny):	IP67
Norma IP (panel przedni):	IP67
Dual display:	Nie
Współczynnik kontrastu:	1000:1
Jasność:	300 cd/m2
Kąt widzenia:	85/85/85/85
Podświetlenie MTBF:	LED
Ilość kolorów:	16.2 M
Twardość powierzchni ekranu:	3H

Żywotność ekranu (ilość dotyków):	-----
Materiał obudowy:	Stal nierdzewna
Mocowanie VESA:	-----
Podstawka - nóżka do trybu pracy biurowej:	-----
Zużycie energii:	-----
Inne:	Kolor obudowy: Srebrny
Antywibracja:	-----
Anti-shock:	-----
Skaner (czytnik) RFID:	-----
Skaner kodów kreskowych:	-----

6 626,26 zł

cena netto: 5 387,20 zł



SPECYFIKACJA I PARAMETRY

WYŚWIETLACZ I DOTYK

ODPORNOŚĆ I OCHRONA

KOMUNIKACJA I ZŁĄCZA

ZASTOSOWANIE

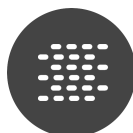
DOSTĘPNE WERSJE I AKCESORIA

Przemysłowe panele PC to zintegrowane urządzenia składające się z komputera PC oraz monitora dotykowego. Dzięki swojej konstrukcji mogą pracować nawet w ciężkich warunkach panujących w środowiskach przemysłowych, takich jak wysoka wilgotność, duże zapylenie, kontakt z wodą czy bardzo niskie lub wysokie temperatury. Panele te charakteryzują się wysoką wydajnością oraz stabilnością działania w każdych warunkach.



Wodoodporny

Norma wodoodporności IPX7 na panel przedni gwarantuje ochronę urządzenia na możliwy kontakt z wodą.



Pyłoodporny

Norma pyłoodporności IP6X na panel przedni chroni panel przed pyłem oraz dostępem do części niebezpiecznych.



Wydajny

Czterordzeniowy procesor Intel Celeron wspierany przez 4GB pamięci RAM zapewnia polepszoną wydajność urządzenia.



Jasny Ekran

Wyświetlacz o jasności 300cd/m² sprawia, że obraz jest znacznie bardziej żywy oraz lepiej czytelny w słońcu.



Sieć bezprzewodowa

Panel można połączyć z pobliskimi sieciami bezprzewodowymi, dzięki wyposażeniu go w opcjonalny moduł Wi-Fi.



Ekran oporowy

Ekran rezystancyjny pozwala na swobodne korzystanie z panelu w rękawiczkach lub przy pomocy rysika.

Specyfikacja i parametry

Wydajność	
Procesor	Intel Celeron J1900 (4x 2GHz)
Karta graficzna	Intel HD Graphics
System operacyjny	Windows 7/8/10 Linux
Pamięć RAM	4GB DDR3
Dysk twardy	256GB SSD
Wyświetlacz	
Przekątna ekranu	19" (1280x1024)
Rodzaj dotyku	Rezystywny
Jasność	300cd/m ²
Kontrast	1000:1
Kąt widzenia	85/85/80/80

Wyświetlacz	
Skala twardości	3H
Interfejsy	
Łączność	Wi-Fi
Złącza	VGA RJ45 2x USB 2.0 RS232 DC 12V
Karta pamięci	Brak
Karta SIM	Brak
Inne	
Stopień ochrony	IP67
Wymiary	438mm x 363mm x 55mm
Waga	4kg

* Wyposażenie opcjonalne, dostępne tylko w konkretnych wersjach urządzenia.



Szczegółowa specyfikacja urządzenia dostępna w zakładce "Dane techniczne".

W pyłoszczelnym przemysłowym panelu PC zastosowano wydajny i energooszczędny procesor Intel Celeron J1900. W jego wnętrzu znajdują się cztery współdziałające rdzenie umożliwiającymi bardziej efektywne przetwarzanie wielu zadań jednocześnie. Współużytkowana pamięć cache, w której wykorzystano wielopoziomą hierarchię, jest dynamicznie przydzielana dla każdego rdzenia procesora w zależności od obciążenia. Doprowadza to do zmniejszenia średniego czasu dostępu do pamięci głównej. Usprawniona technologia kart graficznych pozwala cieszyć się filmami w pełnej rozdzielczości i jakości HD.





Więcej zdjęć w pełnej rozdzielczości dostępne w zakładce "Galeria".

Wyświetlacz i dotyk

Wzmocniony, wodoodporny komputer przemysłowy QBOX 19 posiada odporny na wodę i zadrapania 19" ekran LED. Rozdzielczość 1280x1024 oferuje dobrą jakość obrazu, a wysoka jasność w zakresie 300 cd/m² daje lepsze nasycenie barw i kontrast oraz pozwala na znacznie poprawioną widoczność nawet w przypadku padających na ekran promieni słonecznych. Wyświetlacz typu rezystywnego zapewnia oferuje użytkownikowi wyraźny obraz i łatwość obsługi przy pomocy dotyku.

EKRAN REZYSTYWNY

W ekranie rezystywnym powierzchnia czuła na dotyk zbudowana jest z dwóch plastikowych płytek. Płytkę na powierzchni wykonana jest z cienkiego i odpornego na zadrapania plastiku. Pokryta jest także cienką warstwą materiałów przewodzących umieszczonych na spodzie "szybki". Pod górną szybką (czyli poniżej materiału przewodzącego) znajduje się druga plastikowa płytka. Obydwie płytki nie mają ze sobą kontaktu aż do momentu, gdy użytkownik urządzenia nie wciśnie ekranu palcem lub rysikiem. Następuje wtedy kontakt pomiędzy oddalonymi od siebie nieznacznie ekranami. W wyniku ich zetknięcia powstaje zwarcie, które dzięki zmierzeniu oporów pionowego i poziomego zamieniane jest na dane wskazujące procesorowi miejsce styku.

Odporność i ochrona

NORMA ODPORNOŚCI IP67

Normatyw IP (International Protection Rating) wyznacza stopień ochrony zapewnianej przez obudowę urządzenia elektrycznego przed takimi czynnikami jak: dostęp do niebezpiecznych części wewnątrz obudowy, wnikanie obcych ciał stałych oraz zachlapaniem czy zanurzeniem. Pierwsza cyfra charakterystyczna oznacza, że obudowa zapewnia ochronę ludzi przed dostępem do niebezpiecznych części umieszczonych wewnątrz danego urządzenia, i równocześnie zapewnia ochronę przed wnikaniem obcych ciał stałych. Druga cyfra charakterystyczna oznacza, że obudowa zapewnia ochronę przed skutkami wnikania wody.

IP6X	Ochrona przed dostępem do części niebezpiecznych drutem. Ochrona pyłoszczelna.
IPX7	Ochrona przed skutkami krótkotrwałego zanurzenia w wodzie (30 min na głębokości 1m powyżej spodu)

EKSTREMALNE TEMPERATURY

PanelPC QBOX 19 przystosowany jest do ciągłej pracy zarówno w bardzo niskich, jak i wysokich temperaturach w przedziale od 0°C do 60°C. W przypadku przechowywania wyłączonego urządzenia, poradzi sobie on już z temperaturami w zakresie od -20°C do 80°C. Dodatkowo wytrzymały PanelPC świetnie sprawdzi się w pomieszczeniach ze zwiększoną wilgotnością, zapewniając prawidłowe funkcjonowanie nawet w przypadku 95% wilgotności względnej powietrza.

Temp.pracy	0°C do 60°C
Temp. spoczynku	-20°C do 80°C
Wilgotność	10% - 95%

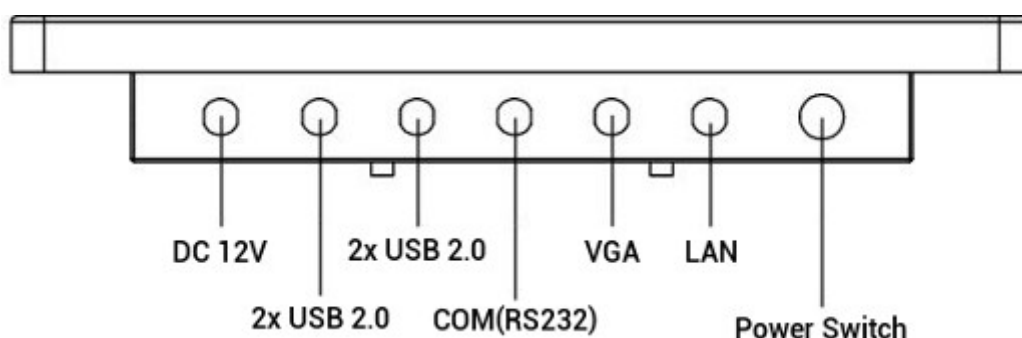
Komunikacja i złącza

BEZPRZEWODOWA SIEĆ WI-FI

Dwuzakresowy moduł Wi-Fi zapewnia szybki dostęp do sieci wszędzie tam, gdzie można uzyskać połączenie z zabezpieczonymi lub otwartymi sieciami Wi-Fi. To wygodne rozwiązanie dla osób, które posiadają w miejscu pracy lub zamieszkania router oraz sieć bezprzewodową, z której można korzystać bez żadnych dodatkowych opłat. Wstrząsoodporny panel przemysłowy QBOX 19 został wyposażony w standardy - 802.11n, który dopuszcza przesyłanie plików z zawrotną prędkością nawet do 150 Mb/s.

Standardy	802.11a/b/g/n
Częstotliwości	2.4GHz 5GHz

ZŁĄCZA I INTERFEJSY



Zastosowanie

HANDEL I USŁUGI

Wodoodporny i pyłoodporny Panel PC znajduje szerokie zastosowanie przede wszystkim w branży handlowej np. do sterowania systemem sprzedaży, wyświetlania informacji o produktach na monitorach lub reklam na telebimach. Przy pomocy uchwyty VESA w obudowie istnieje wiele możliwości jego montażu, np. w sklepach (przy kasie fiskalnej) w halach fabrycznych, w samochodzie rozwożącym produkty, itp. Z pewnością znajdzie

zastosowanie we wszelkiego rodzaju sieciach handlowych.

MAGAZYN I ZARZĄDZANIE

Przemysłowy komputer panelowy dzięki interfejsowi RS232 może posłużyć do podłączenia wielu urządzeń znajdujących się w magazynie i ułatwić ich sterowanie. A jego wytrzymała obudowa jest idealnie stworzona do trudnych warunków panujących w takich pomieszczeniach. Żaden kurz ani brud nie przeszkodzi mu w pracy, będzie działał bez zarzutów nawet w dużym zapyleniu i zabrudzeniu środowiska.

TRANSPORT I MOTORYZACJA

Komputery panelowe mogą być stosowane w transporcie poprzez przystosowanie go do pracy przy zasilaniu 12V. Wówczas Panel PC może być używany w samochodach osobowych, autobusach, tramwajach, taksówkach, pociągach, a nawet w samolotach. Dzięki zintegrowanemu monitorowi panele te bardzo dobrze spełniają swoje funkcje w pojazdach, w których ważna jest mobilność oraz niewielki rozmiar urządzenia.

Dostępne wersje i akcesoria

Przemysłowy komputer przemysłowy QBOX 19 oferowany jest w kilku wersjach dopasowanych do różnych potrzeb. Klikając na numer konfiguracji sprzętowej zostaniesz przekierowany do produktu z parametrami podanymi

w poniższej tabeli. Ponadto na życzenie klienta istnieje możliwość stworzenia konfiguracji niedostępnej aktualnie w ofercie.

	v.1	v.2	v.3	v.4	v.5	v.3.1	v.4.1	v.5.1	v.5.2
2GB RAM		—	—	—	—	—	—	—	—
4GB RAM	—						—	—	—
8GB RAM	—	—	—	—	—	—			
32GB SSD		—	—	—	—	—	—	—	—
64GB SSD	—			—	—	—	—	—	—
128GB SSD	—	—	—		—	—		—	—
256GB SSD	—	—	—	—		—	—	—	—
500GB HDD	—	—	—	—	—		—		
Wi-Fi	—	—							